



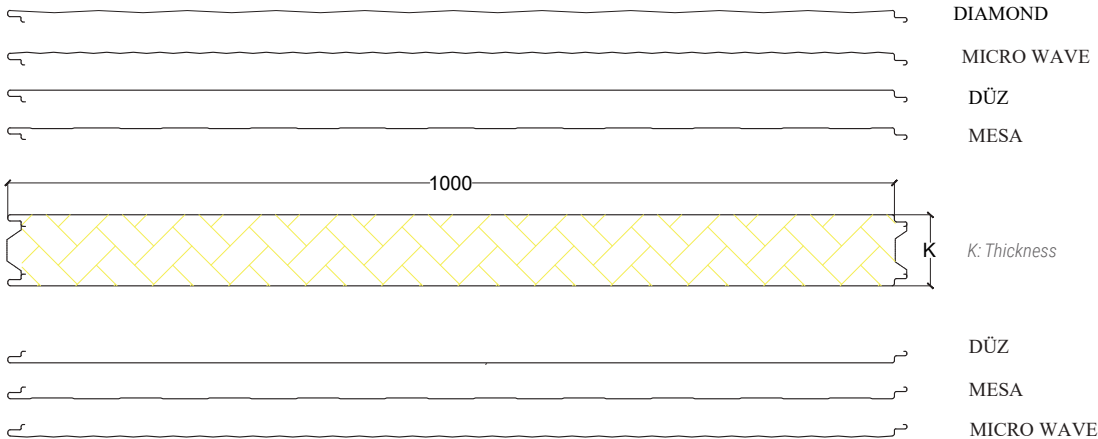
Birleşim Detayı / Connection Detail

İki panelin birleşim detayında daha fazla sızdırmazlık sağlaması için kaplama malzemeleri arasında 3-5 mm aralığında mastik uygulama boşluğu bırakılmıştır, böylece enerji verimliliği en üst seviyeye çıkarılmıştır.

In order to improve the impermeability at the connection detail of two panels, 3-5 mm gap has been left for mastic/ sealant application. Thereby, energy efficiency has been elevated to the highest level.

Teknik Özellikler / Technical Specifications

Yalıtım Kalınlıkları Core Thicknesses	Yalıtım Yoğunluğu Insulation Density	Metal Kalınlıkları Steel Thickness Boyalı Galvaniz Sac PPGI	Isı İletkenlik Katsayısı Thermal Conductivity	Yangın Sınıfı Reaction To Fire
80-100-120-150-180-200 mm	PUR 40 (±2) kg/m ³ PIR 42 (±2) kg/m ³	Dış Yüzey / External Thickness 0,40-0,50-0,60-0,70-0,80 mm İç Yüzey / Internal Thickness 0,40-0,50-0,60-0,70-0,80 mm	$\lambda = 0,022 \text{ W/mK}$	PUR Bs2d0 EN 13501-1 Bs3d0 EN 13501-1 Cs2d0 EN 13501-1 Cs3d0 EN 13501-1 PIR Bs1d0 EN 13501-1, FM Bs2d0 EN 13501-1



* Katalogda yer alan renkler farklılık gösterebilir, bilgi amaçlıdır. Orijinal RAL değerleri ve toleransları geçerlidir. / The colors in the original catalogue are given for informative purposes only and may vary from shown above. The original RAL values and tolerances are valid.

** Farklı özellik ve kalınlıklar için satış temsilcimize danışınız. / Please contact your sales representative for other properties and thicknesses.



Panelsan soğuk oda panelleri; özel birleşim detayıyla ısı köprüsü oluşmasını engeller, sızdırmazlığı sağlayarak yüksek ısı kontrolü ihtiyaçlarına cevap verir.

Gıda işleme, donmuş gıda, ilaç, donmuş depo ve temiz odalar gibi üst düzey ısı yalıtımına ihtiyaç duyulan yapılarda ve hijyen açısından yüksek güvenli ortamlarda tercih edilen panellerimiz ihtiyaca yönelik olarak farklı kalınlıklarda ve 850-1.150 mm arası genişliklerde, Poliüretan (PUR) - Poliizosiyanurat (PIR) yalıtım seçenekleri ile üretilebilmektedir.

Soğuk oda panellerimiz gıda tüzüğüne uygun olarak boyanır, böylece gerekli hijyen koşullarını sağlar. Proses tiplerinde veya paslanmaz özelliklerde üretilebilir. Hava sızdırmayan ve ısı kaybını engelleyen yapısının yanında, soğuk oda panelleri aynı zamanda kolay montajı, hızlı kurulumu özellikleriyle akıllı çözümler sunmaktadır.

Panelsan cold room panels prevent formation of thermal bridge with the help of its special connection detail, ensure impermeability and thus meet high thermal control needs.

Preferred at structures that necessitate high level of thermal insulation such as food processing, frozen food, medicine, frozen depots and clean rooms, as well as at hygienically high-safety requiring environment, our panels can be manufactured at different thicknesses at width varying in the range of 850-1,150mm depending on the demands, and with Polyurethane (PUR) – Polyisocyanurate (PIR) insulation options.

Our cold room panels are painted as per the food regulations, thereby meeting the necessary hygienic conditions. They can be produced for different process types or with stainless properties. In addition to its airtight and heat-loss-preventing structure, the cold room panels also provide smart solutions with their easy assembly and fast installation.

